



PISTA MULTIDEPORTE INDUSPORT

La pista multideporte es una oportunidad única de crear un espacio multifuncional en el que el público puede practicar varias especialidades deportivas en un único terreno de juego. Se trata de un mini estadio real que se ubica en espacios urbanos de tal forma que todas las personas pueden desarrollar y practicar varias modalidades de deporte.

Como novedad y mejora para la visión del espectador, se crea este tipo de pista que unifica la visibilidad y belleza del vidrio con la resistencia del acero.

Se pueden practicar los siguientes deportes:

- Sin red central: Fútbol, fútbol x-tress, baloncesto, hockey sobre hierba, balonmano, gimnasia y aeróbic.
- Con red central: Fut-voley, voleibol, bádminton, tenis (con pelotas de baja presión)

DIMENSIONES GENERALES

o Dimensiones de pista

- Dimensiones interiores largo: 20006mm
- Dimensiones interiores ancho: 100006mm
- Dimensiones exteriores largo: 20530mm
- Dimensiones exteriores ancho: 10530mm

o Dimensiones laterales:

- Dimensiones de paño (ancho): 1970mm
- Dimensiones de paño (altura): 1125mm

o Dimensiones de fondo:

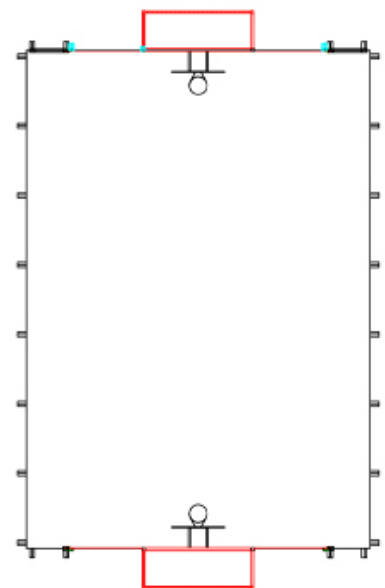
- Dimensiones de fondo (ancho): 6300mm
- Dimensiones de fondo (altura): 4000mm

o Dimensión portería:

- Ancho de portería: 3000mm
- Altura de portería: 2000mm

o Dimensiones de tablero de baloncesto:

- Ancho de tablero: 1100mm
- Altura de tablero : 900mm
- Altura mínima de tablero al suelo: 3050 mm

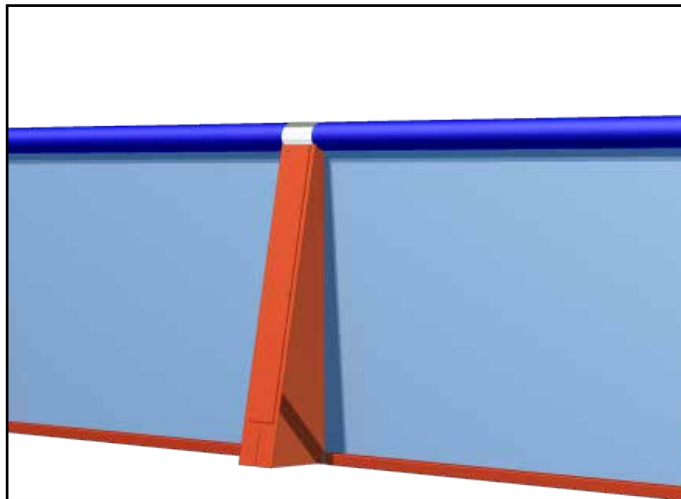
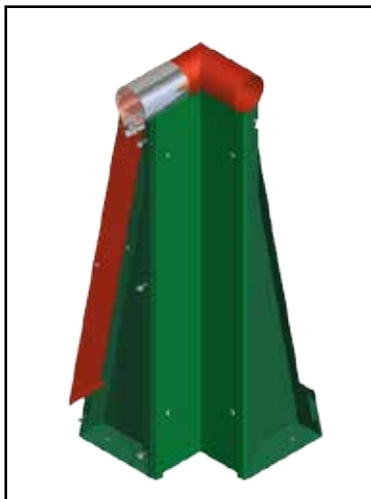


CARACTERÍSTICAS GENERALES

- Pilares de esquina e intermedios:

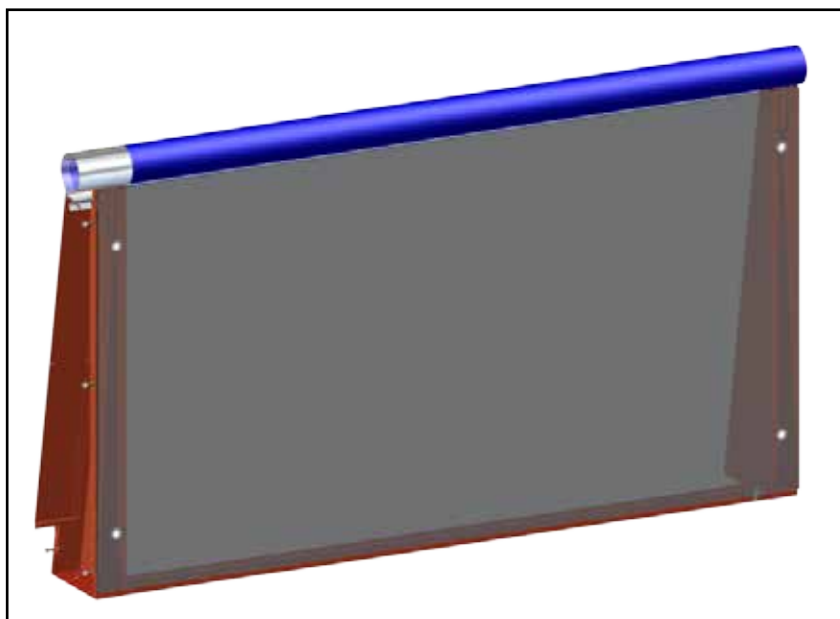
Los pilares en esquina están fabricados en acero galvanizado de 2,5mm de espesor. El diseño de pilares y plegado de chapa está completamente adaptado, creando una pieza compacta, resistente y de fácil montaje. La fijación de esta con los laterales se realiza mediante tornillería de acero inoxidable de gran resistencia. Para terminar, la unión de los pasamanos está fabricada en acero inoxidable de 100mm de diámetro, dándole un aspecto moderno a la estructura.

Los pilares intermedios al igual que los de esquina están fabricados en acero galvanizado de 2.5mm de espesor, con plegados adaptados para encajar dos paños laterales con gran facilidad. Fijación mediante tornillería de acero inoxidable.



- Paños laterales:

Los paños laterales fabricados en acero galvanizado de 2,5mm de espesor y vidrio templado. El paño está confeccionado para la instalación de vidrio. Estos incorporan abrazaderas de unión de pasamanos en acero inoxidable, kit de sujeción al cristal, soportes de fijación en chapa galvanizada 2,5mm plegada. La estructura queda completamente adaptada al conjunto, evitando que queden extremos o chapa expuestos al interior de la pista evitando lesiones.





- Fondos multideporte:

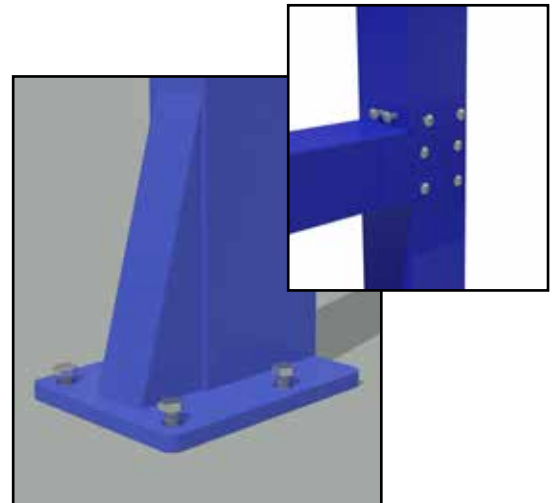
La estructura está compuesta por tubos y pilares de varias medida fabricados en acero galvanizado, unidos unos con otros mediante tornillería y fijaciones de acero inoxidable con gran resistencia. La unión al suelo se fija por tornillería mediante placas.

El fondo multi-deporte se compone en dos partes. La primera parte como podemos ver en la imagen, la componen vidrios de 3000 x 2000 mm que facilitan el rebote de pelota y aumentan la altura para evitar que este salga del juego. Estos dos vidrios están firmemente incrustados a dos pilares de 80x80mm y 60 x 120 mm reforzados. Para la fijación de los cristales a la estructura, se fabrican unos perfiles de acero galvanizado para atornillarlos a la estructura. Se utilizan accesorios de fijación especiales para vidrio-metal.

El marco de la portería esta fabricado con tubo de 80 x 80 mm. Este lleva soldado dos perfiles de acero para atornillar los vidrios superiores a la portería. La portería tiene las medidas reglamentarias de fútbol sala y balonmano (3000 x 2000 mm)

La parte superior del fondo multideporte se compone de 3 paños fabricados con travesaños de 50 x 30 mm y barrotes de Ø 25 mm.

El tablero de baloncesto realizado en acero plano, reforzado y fijo con tornillería en acero inoxidable. El tablero queda a una altura mínima reglamentaria de 3050 mm. La estructura que fija al tablero está diseñada para dar inclinación al tablero.



La parte trasera del fondo multideporte se compone de una estructura con travesaños de 80 x 80 mm y barrotes de Ø25 mm. Los barrotes se introducen en los travesaños previamente perforados para facilitar el montaje sin soldaduras. El travesaño inferior lleva un tación soldado para evitar daños al subirse sobre el.



- Vidrios:

El vidrio sometido a un tratamiento térmico de templado adquiere, frente al recocido un significativo aumento de su resistencia a los impactos y cambios de temperatura sin cambios externos aparentes que varíen su aspecto. En caso extremo de fractura del mismo se produce en pequeños trozos no cortantes de nula peligrosidad.

La pista consta de 24 lunas laterales de 1800x1030mm en 10 o 12mm de espesor con cantos pulidos y 4 taladros ovalados para su sujeción a la estructura metálica de la pista. 4 lunas de 3000 x 2000 mm en 10 o 12mm de espesor. Se adjunta a la pista para su instalación entre estructura y cristal una protección de caucho Z+EPDM.

- Césped:

Césped artificial, de 12 mm para pistas deportivas 100% de polipropileno de pelo recto prefibrilado, resistente a los rayos UV, según norma (ISO R 105/VI, parte 4), texturizado sobre soporte primario de polipropileno termoestable y con revestimiento secundario de latex, con salida de agua de 4 mm de diámetro.



CARACTERÍSTICAS TÉCNICAS DEL MATERIAL

- Galvanizado electrolítico:

Galvanizado electrolítico Z-275. Tratamientos a la corrosión con características anticorrosión ensayadas en cámara de niebla salina en condiciones de ensayo continuo.

- Normativa que cumple la prueba: ASTM-B-117-97

- Condiciones estandar de la prueba:

- Solución salina: Contenido en NaCl 5%, Ph 6,9%
- Temperatura en cámara 35 grados.
- Niebla recogida (en 80 cm²): 1 ml/h
- Presión: 1 kg/cm²

- Acabado/Pintura

Acabado del producto por lacado en horno polimerizado basado en resinas epoxi/poliéster bajo carta RAL.

- Propiedades del lacado:

- Tipo de resina: Epoxi/Poliéster
- Tamaño de partícula: Adecuado para aplicación electrostática.
- Peso específico: 1,2-1,7 g/cm³ según color
- Solubilidad en agua: Insoluble
- Otras: No inflamable, no varía ph del agua.

SUPLEMENTOS INTEGRADOS EN LA ESTRUCTURA (OPCIONALES)

Suplemento para redes: Estructura adaptada para redes, que aumenta la altura del cerramiento en laterales para evitar pérdida de balones.

Posibilidad de colocar puertas adicionales en el centro de la pista completamente adaptadas al cerramiento.

Porterías de fútbol x-tress tipo hockey colocadas al ancho de pista adaptadas con el cerramiento.

Postes centrales para redes de tenis y bádminton.

Soporte e iluminación.

